

Adcor® 500S

Veega kokkupuutel paisuv töövuugilint monoliitbetooni vuukide tihendamiseks

Toote kirjeldus

Aluspinnaga kohanduv, veega kokkupuutel paisuv polümeer/butüülkummilint. Täielikult suletuna betoonivalusse, tekitab paisumisjõud betooni ja lindi vahel läbimatu veetõkke. Moodustunud tihend on vastupidav hüdrostaatilisele veesurvele, takistades vee tungimist maa-alustesse konstruktsioonidesse.

Adcor® on spetsiaalselt välja töötatud unikaalne toode, mis pakub paremat kaitset kui bentoniit vuugilindid ja traditsioonilised paisuvad kummilindid.

Grace suudab tagada paisuva lindi jätkuvuse ka deformatsiooni- ja töövuukide ristumiskohtades. See on saavutatav Adcor® 500Si ja Servitiite® AT 200 liitmise teel (Servitiite® AT 200 on vuugilint, mis on toodetud PVC ja hüdrofiilse elemendi koostekstrudeerimise teel; vt joonist tagapool).

Paigalduskohad

- Platsil valatavate betoonkonstruktsioonide töövuugid.
- Olemasoleva betooni ja uue valu liitekohad.
- Vundamendiplaadi ja tugimüüri vahel (näiteks terasprofiil- ja betoonpuurvaiadest tugimüürid).
- Vaiapeade ja vundamendiplaadi vahelised vuugid.
- Toruläbiviigud seintest ja põrandast.
- Avade kinnivalamine betooniga.

Eelised

- **kontrollitud mahupaisumine** – vähendab betooni purunemise riski paisumisel;
- **vormitav** – võib paigaldada ka ebatasastele pindadele;
- **püsib koos** nii paisununa kui ka esialgsel kujul;

- paigaldusel puudub vajadus kaitsta vuugilinti terasvõrguga;
- **vastupidav** vähemalt 6 bar veesurvele (60 m veesammast);
- **mahuline paisumine** tsemendisaldusega vees on vähemalt 100%;
- liitekohtade ülekatteid on lihtne teostada;
- **taaspaisuv** pärast märgumis/kuivamistsükleid;
- **ei sisalda naatriumbentoniiti**;
- **toodet on lihtne siduda** Grace'i PVC vuugilintidega ristumiskohtades.

Süsteemi komponendid

Adcor® 500S

25 mm x 20 mm töövuugilint, tarnitakse 5 m rullina.

Adcor® Mastic

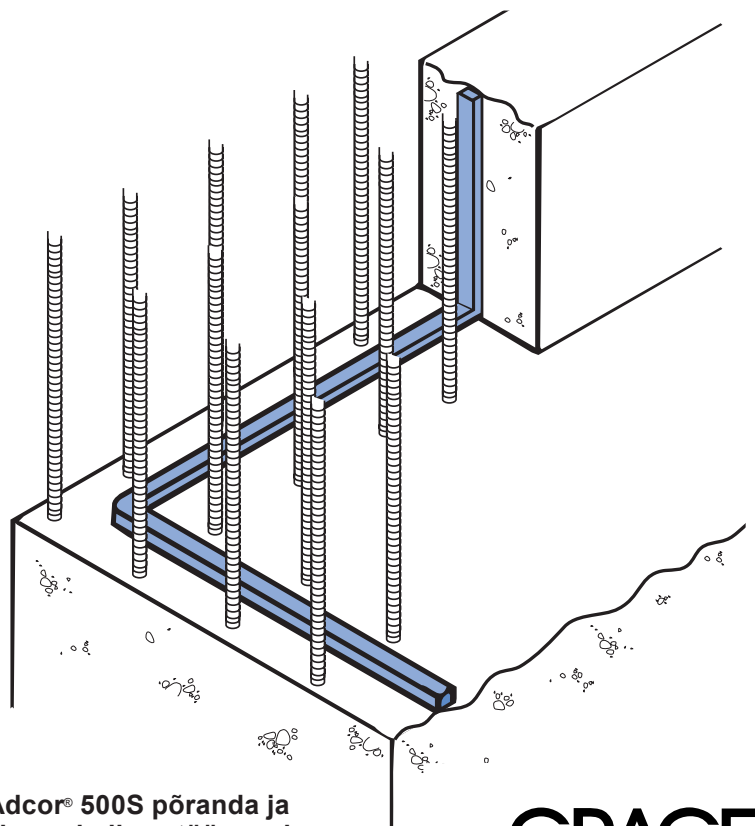
Hüdrofiilne mastiks Adcor® vuugilindi paigalduseks ebatasasele pinnale. Adcor Mastic'it võib kasutada ka iseseisva hüdrofiilse tihendina kohtades, kus vuugilindi paigaldus ei ole otstarbekas.

Adcor® Adhesive

Kleepmaterjal Adcor® 500S liimimiseks siledale betoonpinnale, terasele ja plastpinnale. Tarnitakse tuubis, paigaldatakse püstoliga.

Pak Adhesive

Kontaktliim Adcor® 500S liimimiseks siledale betoonpinnale, terasele ja plastpinnale. Tarnitakse purgis, paigaldatakse pintsliga.



Adcor® 500S põranda ja seina vahelises töövuugis

TARNIMINE

Adcor® 500S	5 m rullid 6 rulli kastis 24 kasti alusel aluse kaal 560 kg
Adcor® Mastic Adcor® Adhesive	310 ml tuub 310 ml tuub
Abimaterjalid	
Adcor® 500S kinnitusvõrk Laiad kinnitid Secura Clip	1 m ribad, 30 tk pakis tk

Tehnilised andmed

Omadus	Tüüpiline väärtus
Ristlõige	25 mm x 20 mm
Värvus	helesinine
Mahupaisumine tsemendisaldusega vees	min 100%
Veekindlus	> 6 bar (60 m)
Tihedus	1,46 kg/cm ³
Kaal	0,7 kg/m
Painduvus	180° 0 °C juures
Paigaldustemperatuuri vahemik	-15 °C kuni 60 °C
Töötemperatuuri vahemik	-45 °C kuni 120 °C
Minimaalne vajalik betoonist kattekiht	70 mm
Minimaalne ülekate	100 mm

Piirangud

Ei sobi kasutamiseks deformatsiooni-
vuukides (kasuta Grace koosstruktu-
deeritud AT süsteeme).

Ei sobi kasutamiseks monteeritavate
betonelementide vuukides.

Projekteerimine

Grace soovib kasutada töövuugilinte
kõigis töövuukides, millele mõjub
surveline vesi.

Vuugilintide võrgustik peab olema
katkematu läbi kõikide vuukide
ja avade. Deformatsioonivuukide
korral kasutage Servitite® AT 200 või
Serviseal® AT 240 PVC vuugilinte, millel
on otstes hüdrofiilne profiil. Adcor®
500S töövuugilinti on kerge ühendada
üldmainitud profiilidega (vt joonist).

Paigaldus

1. Aluspinna betoon peab olema puhas
ja vaba igasugusest saastest.
Eemaldada kõik pritsmed ja prügi.
2. Väga ebatasase pinna korral
paigaldada püstoliga lindi alla 10 mm
kiht Adcor Mastic'it.
3. Kinnita Adcor 500S 40 mm – 50 mm
pikkade müürinaeltega, kasutades
seibe läbimõõduga 20 mm.

Võib kasutada ka Hilti EM6-20-12
FP8 püstoliga paigaldatavaid
kinniteid 6 mm pea ja 20 mm
diameetrise seibiga. Kinnitus-
elementide maksimaalne
vahekaugus on 300 mm.

4. Adcor Adhesive'i võib kasutada
puhastel pindadel. Pinnad puhastada
traatharjaga, eemaldades tolmu,
mustuse, rooste ja muu saaste.
Kleepmaterjal talub niisket aluspinda,
kuid see ei nakku märja aluspinnaga.
Paigaldada püstoliga 10 mm kiht
materjali aluspinnale ja vajutada
Adcor 500S lint tugevalt sinna sisse.
5. Pak Adhesive'i saab paigaldada ainult
kuivale aluspinnale. Materjal võibata
pintsliga nii aluspinnale kui ka Adcor
lindile. Oodata, kuni mõlemad pinnad
on puutekuivad ja vajutada Adcor
tugevalt pinnale.
6. Grace AT deformatsioonivuugilindi
profiiliga ristumisel ühendada Adcor
500S, kasutades laia kaablisidet
(Secura Clip või sarnane).
7. Vuugilindi liitekohad teha 100 mm
ülekattega, tagades liituvate pindade
täieliku kontakti.
8. Adcor 500Si saab painutada ümber
nurdade. Väga keeruka geometria
korral on soovitatav kasutada
nurdade täitmiseks Adcor Mastic'it.

9. Vigastatud kohad vuugilindil
parandada uue Adcor 500S lindi-
tükiga (järgides minimaalselt vaja-
likku ülekattet) või minimaalselt
25 mm paksu Adcor Mastic kihiga.
10. Hoida Adcor 500 kuivana enne
betoonivalu.

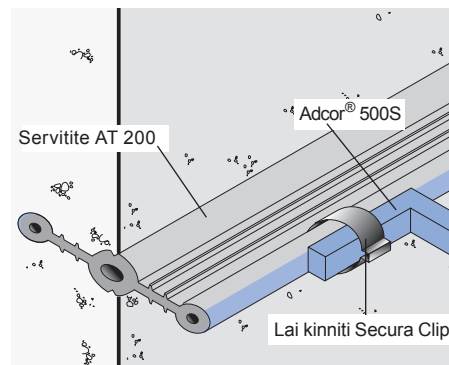
Ohutus ja tervishoid

Adcor Mastic

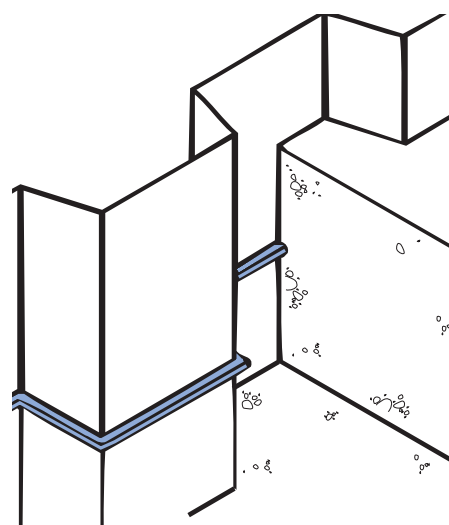
Loe enne paigaldust läbi toote sedel
pakendilt ja toote ohutusandmeleht.
Kasutaja peab järgima kõiki toodud
ohutusnõudeid.

Adcor 500S

Puudub seadustest tulenev vajadus
ohutusandmelehe järele. Küsimuste
korral kontakteeruge Grace
Construction Products Ltd. kohaliku
esindajaga – OÜ Langeproon
Inseneriehitus.



Liikumisvuugis on
Adcor® 500S kinnitatud
Servitite AT 200 külge



Adcor® 500S põhjaplaadi ja
sulundseina vahel